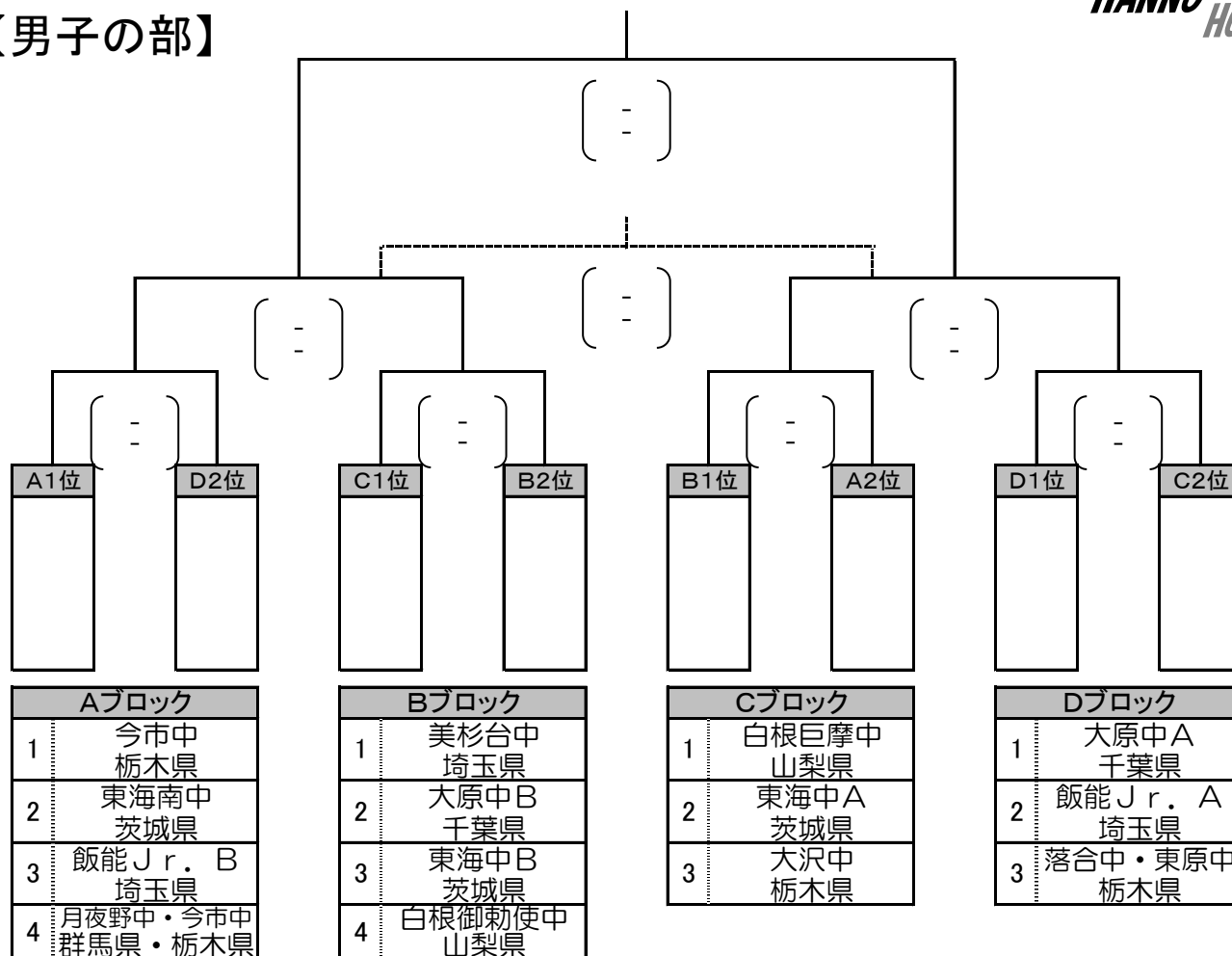


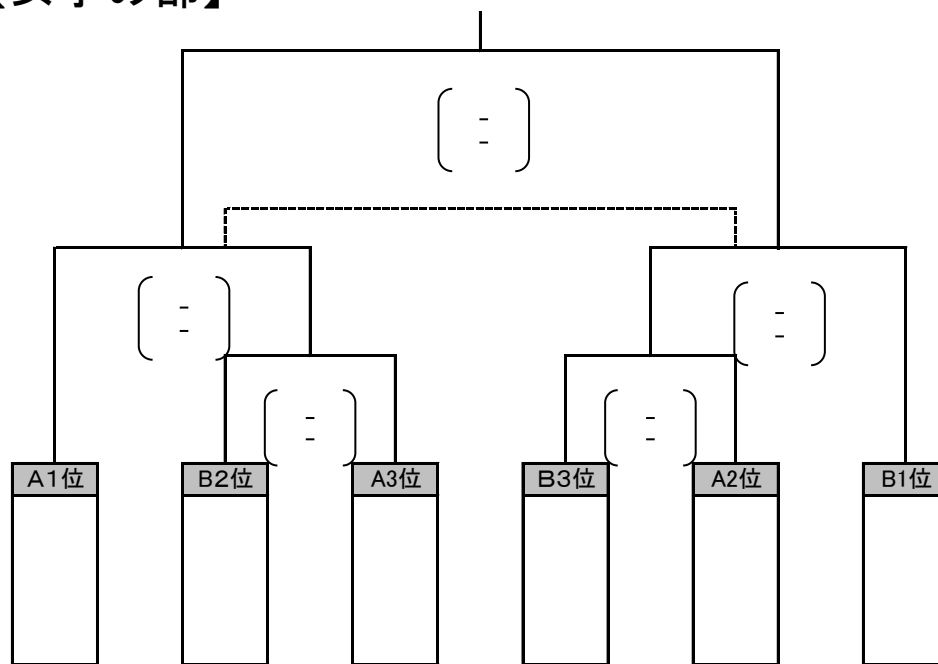
第27回関東中学生新人ホッケー選手権大会 組合せ抽選結果



【男子の部】



【女子の部】



Rank	Team	County
1	東海南中	茨城県
2	白根御勅使中	山梨県
3	飯能Jr.・月夜野中	埼玉県・群馬県
4	東原中・落合中	栃木県

Rank	Team	County
1	美杉台中	埼玉県
2	白根巨摩中	山梨県
3	今市・大沢・豊岡中	栃木県
4	大原中	千葉県

標記大会の組合せ抽選結果について、
立会人として同席し、この組合せ結果
について承認いたします。
平成30年10月14日

署名
・日本ホッケー協会 馬場 治男

・中学校部会 北島 沙紀

・実行委員会 引木 智徳