

【第1日目】 8月19日(土)

会場 岡山市瀬戸町江尻レストパーク

予選リーグ

会場			A コート				B コート				C コート				D コート			
NO.	時間	組	対戦		組	対戦		組	対戦		組	対戦		組	対戦			
1	9:30	予選 a	女子 伊吹山中 滋賀県	4 0-0 1-1 2-0 1-0	1	八頭中 鳥取県	女子 東原中 栃木県	2 0-0 1-0 1-1 0-0	1	横田中 島根県	女子 巻西中 新潟県	0 0-5 0-6 0-5 0-5	21	かかみがはら中央クラブ 岐阜県	女子 今市中 栃木県	11 4-0 2-0 0-1 5-0	1	川西・米五中 山形県
2	10:10	予選 A	男子 Hiroshima BVHC 広島県	4 2-0 0-0 2-0 0-2	2	伊吹山中 滋賀県	男子 津沢中 富山県	1 1-0 0-1 0-0 0-0	1	川西・米二中 山形県	男子 築館中 宮城県	1 0-2 1-1 0-1 0-2	6	仁多中 島根県	男子 伊万里クラブ 佐賀県	2 0-2 0-0 1-1 1-0	3	瀬戸中 岡山県
3	10:50	予選 e	女子 蟹谷中 富山県	4 0-0 3-0 0-0 1-0	0	松前HC 愛媛県	女子 玖珂・高森みどり中 山口県	2 2-1 0-1 0-1 0-0	3	白根御勅使中 山梨県	女子 織田中 福井県	1 0-0 1-0 0-1 0-1	2	瑞穂・蒲生野中 京都府	女子 岩手U-15HC 岩手県	0 0-0 0-0 0-1 0-0	1	石動中 富山県
4	11:30	予選 E	男子 郡山南中 奈良県	1 0-3 0-3 0-0 1-2	8	岩手U-15HC 岩手県	男子 横田中 島根県	1 0-1 1-0 0-0 0-0	1	可児UNIC FHSC 岐阜県	男子 玖珂中 山口県	0 0-1 0-1 0-2 0-3	7	朝日中 福井県	男子 小国中 熊本県	5 3-0 0-2 2-0 0-0	2	綾川HC 香川県
5	12:10	予選 a	女子 八頭中 鳥取県	0 0-0 0-0 0-0	0	棚倉中 福島県	女子 横田中 島根県	6 1-0 2-1 1-0 2-0	1	大分アスリートHC 大分県	女子 かかみがはら中央クラブ 岐阜県	6 3-0 0-0 2-0 1-0	0	飯能Jr.HC 埼玉県	女子 川西・米五中 山形県	1 0-0 0-1 0-0 1-0	1	彦根南中 滋賀県
6	12:50	予選 A	男子 伊吹山中 滋賀県	3 1-0 1-0 0-0 1-1	1	今市中 栃木県	男子 川西・米二中 山形県	3 1-2 1-0 0-0 1-1	3	白根御勅使中 山梨県	男子 仁多中 島根県	3 0-1 0-0 2-0 1-0	1	吉備中 和歌山県	男子 瀬戸中 岡山県	1 0-0 0-0 0-0 1-1	1	東海南中 茨城県
7	13:30	予選 e	女子 松前HC 愛媛県	1 0-0 0-0 0-1 1-0	1	小国中 熊本県	女子 白根御勅使中 山梨県	0 0-2 0-1 0-2 0-3	8	朝日中 福井県	女子 瑞穂・蒲生野中 京都府	3 0-0 0-0 2-0 1-1	1	瀬戸中 岡山県	女子 石動中 富山県	3 1-0 1-0 1-0 0-0	0	吉備中 和歌山県
8	14:10	予選 E	男子 岩手U-15HC 岩手県	4 0-1 0-0 2-0 2-0	1	東原中 栃木県	男子 可児UNIC FHSC 岐阜県	4 0-1 1-0 2-2 1-1	4	篠山・篠山東・丹南中 兵庫県	男子 朝日中 福井県	6 1-0 0-1 2-0 3-1	2	かかみがはら蘇原稲羽那加 岐阜県	男子 綾川HC 香川県	1 1-1 0-1 0-3 0-1	6	石動中 富山県
9	14:50	予選 a	女子 棚倉中 福島県	0 0-1 0-0 0-0 0-1	2	伊吹山中 滋賀県	女子 大分アスリートHC 大分県	0 0-0 0-0 0-2 0-2	4	東原中 栃木県	女子 飯能Jr.HC 埼玉県	4 0-0 2-1 0-0 2-0	1	巻西中 新潟県	女子 彦根南中 滋賀県	0 0-0 0-1 0-2 0-0	3	今市中 栃木県
10	15:30	予選 A	男子 今市中 栃木県	3 1-1 1-2 1-2 0-2	7	Hiroshima BVHC 広島県	男子 白根御勅使中 山梨県	0 0-2 0-0 0-1 0-2	5	津沢中 富山県	男子 吉備中 和歌山県	1 0-0 1-0 0-1 0-1	2	築館中 宮城県	男子 東海南中 茨城県	2 0-1 2-1 0-1 0-0	3	伊万里クラブ 佐賀県
11	16:10	予選 e	女子 小国中 熊本県	1 1-1 0-1 0-1 0-1	4	蟹谷中 富山県	女子 朝日中 福井県	5 2-0 0-0 1-0 2-0	0	玖珂・高森みどり中 山口県	女子 瀬戸中 岡山県	1 0-0 1-1 0-0 0-1	2	織田中 福井県	女子 吉備中 和歌山県	0 0-0 0-0 0-0 0-0	0	岩手U-15HC 岩手県
12	16:50	予選 E	男子 東原中 栃木県	0 0-0 0-0 0-0 0-0	0	郡山南中 奈良県	男子 篠山・篠山東・丹南中 兵庫県	1 0-1 0-2 1-1 0-1	5	横田中 島根県	男子 かかみがはら蘇原稲羽那加 岐阜県	5 1-0 2-0 0-1 2-0	1	玖珂中 山口県	男子 石動中 富山県	1 1-0 0-1 0-0 0-1	2	小国中 熊本県

【第2日目】 8月20日(日)

会場 岡山市瀬戸町江尻レストパーク

決勝トーナメント1回戦

会場			A コート			B コート			C コート			D コート		
時間	試合	No.	対戦		No.	対戦		No.	対戦		No.	対戦		
13	9:30	1回戦	女子	瑞穂・蒲生野中 京都府	織田中 福井県	女子	朝日中 福井県	彦根南中 滋賀県	女子	石動中 富山県	岩手U-15HC 岩手県	女子	かかみがはら中央クラブ 岐阜県	横田中 島根県
			①			②			③			④		
14	10:20	1回戦	男子	瀬戸中 岡山県	伊吹山中 滋賀県	男子	仁多中 島根県	東原中 栃木県	男子	Hiroshima BVHC 広島県	築館中 宮城県	男子	朝日中 福井県	石動中 富山県
			1			2			3			4		
15	11:10	1回戦	女子	東原中 栃木県	棚倉中 福島県	女子	蟹谷中 富山県	白根御勅使中 山梨県	女子	今市中 栃木県	飯能Jr.HC 埼玉県	女子	伊吹山中 滋賀県	小国中 熊本県
			⑤			⑥			⑦			⑧		
16	12:00	1回戦	男子	横田中 島根県	かかみがはら蘇原稲羽那加 岐阜県	男子	岩手U-15HC 岩手県	伊万里クラブ 佐賀県	男子	津沢中 富山県	川西・米二中 山形県	男子	小国中 熊本県	可児UNIC FHSC 岐阜県
			5			6			7			8		

決勝トーナメント2回戦

17	13:00	2回戦	女子			女子			女子					
			⑨	①勝者	②勝者	⑩	③勝者	④勝者						
18	13:45	2回戦	男子			男子			男子					
			9	1勝者	2勝者	10	3勝者	4勝者						
19	14:30	2回戦	女子			女子			女子					
			⑪	⑤勝者	⑥勝者	⑫	⑦勝者	⑧勝者						
20	15:15	2回戦	男子			男子			男子					
			11	5勝者	6勝者	12	7勝者	8勝者						

【最終日】 8月21日(月)

会場 岡山市瀬戸町江尻レストパーク

準決勝

会場	A コート	B コート	C コート	D コート
----	-------	-------	-------	-------



男子	男子 A	Hiroshim	伊吹山中	今市中	勝点	勝	分	負	得点	失点	得失差	順位	
	A	Hiroshima BVHC		$\begin{pmatrix} 2-0 \\ 0-0 \\ 2-0 \\ 0-2 \end{pmatrix}$ 4 2 7 3	$\begin{pmatrix} 1-1 \\ 2-1 \\ 2-1 \\ 2-0 \end{pmatrix}$ 3	6	2	0	0	11	5	6	1
		伊吹山中	$\begin{pmatrix} 0-2 \\ 0-0 \\ 0-2 \\ 2-0 \end{pmatrix}$ 2 4		$\begin{pmatrix} 1-0 \\ 1-0 \\ 0-0 \\ 1-1 \end{pmatrix}$ 3 1	3	1	0	1	5	5	0	2
		今市中	$\begin{pmatrix} 1-1 \\ 1-2 \\ 1-2 \\ 0-2 \end{pmatrix}$ 3 7 1 3	$\begin{pmatrix} 0-1 \\ 0-1 \\ 0-0 \\ 1-1 \end{pmatrix}$ 3		0	0	0	2	4	10	-6	3

男子	男子 B	津沢中	川西・米二中	白根御勅使中	勝点	勝	分	負	得点	失点	得失差	順位	
	B	津沢中		$\begin{pmatrix} 1-0 \\ 0-1 \\ 0-0 \\ 0-0 \end{pmatrix}$ 1 1 5 0	$\begin{pmatrix} 2-0 \\ 0-0 \\ 1-0 \\ 2-0 \end{pmatrix}$ 0	4	1	1	0	6	1	5	1
		川西・米二中	$\begin{pmatrix} 0-1 \\ 1-0 \\ 0-0 \\ 0-0 \end{pmatrix}$ 1 1		$\begin{pmatrix} 1-2 \\ 1-0 \\ 0-0 \\ 1-1 \end{pmatrix}$ 3 3	2	0	2	0	4	4	0	2
		白根御勅使中	$\begin{pmatrix} 0-2 \\ 0-0 \\ 0-1 \\ 0-2 \end{pmatrix}$ 0 5 3 3	$\begin{pmatrix} 2-1 \\ 0-1 \\ 0-0 \\ 1-1 \end{pmatrix}$ 3		1	0	1	1	3	8	-5	3

男子	男子 C	築館中	仁多中	吉備中	勝点	勝	分	負	得点	失点	得失差	順位	
	C	築館中		$\begin{pmatrix} 0-2 \\ 1-1 \\ 0-1 \\ 0-2 \end{pmatrix}$ 1 6 2 1	$\begin{pmatrix} 0-0 \\ 0-1 \\ 1-0 \\ 1-0 \end{pmatrix}$ 1	3	1	0	1	3	7	-4	2
		仁多中	$\begin{pmatrix} 2-0 \\ 1-1 \\ 1-0 \\ 2-0 \end{pmatrix}$ 6 1		$\begin{pmatrix} 0-1 \\ 0-0 \\ 2-0 \\ 1-0 \end{pmatrix}$ 3 1	6	2	0	0	9	2	7	1
		吉備中	$\begin{pmatrix} 0-0 \\ 1-0 \\ 0-1 \\ 0-1 \end{pmatrix}$ 1 2 1 3	$\begin{pmatrix} 1-0 \\ 0-0 \\ 0-2 \\ 0-1 \end{pmatrix}$ 3		0	0	0	2	2	5	-3	3

男子	男子 D	伊万里クラブ	瀬戸中	東海南中	勝点	勝	分	負	得点	失点	得失差	順位	
	D	伊万里クラブ		$\begin{pmatrix} 0-2 \\ 0-0 \\ 1-1 \\ 1-0 \end{pmatrix}$ 2 3 3 2	$\begin{pmatrix} 1-0 \\ 1-2 \\ 1-0 \\ 0-0 \end{pmatrix}$ 2	3	1	0	1	5	5	0	2
		瀬戸中	$\begin{pmatrix} 2-0 \\ 0-0 \\ 1-1 \\ 0-1 \end{pmatrix}$ 3 2		$\begin{pmatrix} 0-0 \\ 0-0 \\ 0-0 \\ 1-1 \end{pmatrix}$ 1 1	4	1	1	0	4	3	1	1
		東海南中	$\begin{pmatrix} 0-1 \\ 2-1 \\ 0-1 \\ 0-0 \end{pmatrix}$ 2 3 1 1	$\begin{pmatrix} 0-0 \\ 0-0 \\ 0-0 \\ 1-1 \end{pmatrix}$ 1		1	0	1	1	3	4	-1	3

男子 E		郡山南中	岩手U-15HC	東原中	勝点	勝	分	負	得点	失点	得失差	順位
男子 E	郡山南中		$\begin{pmatrix} 0-3 \\ 0-3 \\ 0-0 \\ 1-2 \end{pmatrix}$ ●	$\begin{pmatrix} 0-0 \\ 0-0 \\ 0-0 \\ 0-0 \end{pmatrix}$ △	1	0	1	1	1	8	-7	3
	岩手U-15HC	$\begin{pmatrix} 3-0 \\ 3-0 \\ 0-0 \\ 2-1 \end{pmatrix}$ ○		$\begin{pmatrix} 0-1 \\ 0-0 \\ 2-0 \\ 2-0 \end{pmatrix}$ ○	6	2	0	0	12	2	10	1
	東原中	$\begin{pmatrix} 0-0 \\ 0-0 \\ 0-0 \\ 0-0 \end{pmatrix}$ △	$\begin{pmatrix} 1-0 \\ 0-0 \\ 0-2 \\ 0-2 \end{pmatrix}$ ●		1	0	1	1	1	4	-3	2

男子 F		横田中	可児UNIC F	篠山・篠山東・丹	勝点	勝	分	負	得点	失点	得失差	順位
男子 F	横田中		$\begin{pmatrix} 0-1 \\ 1-0 \\ 0-0 \\ 0-0 \end{pmatrix}$ △	$\begin{pmatrix} 1-0 \\ 2-0 \\ 1-1 \\ 1-0 \end{pmatrix}$ ○	4	1	1	0	6	2	4	1
	可児UNIC FHSC	$\begin{pmatrix} 1-0 \\ 0-1 \\ 0-0 \\ 0-0 \end{pmatrix}$ △		$\begin{pmatrix} 0-1 \\ 1-0 \\ 2-2 \\ 1-1 \end{pmatrix}$ △	2	0	2	0	5	5	0	2
	篠山・篠山東・丹南中	$\begin{pmatrix} 0-1 \\ 0-2 \\ 1-1 \\ 0-1 \end{pmatrix}$ ●	$\begin{pmatrix} 1-0 \\ 0-1 \\ 2-2 \\ 1-1 \end{pmatrix}$ △		1	0	1	1	5	9	-4	3

男子 G		玖珂中	朝日中	かかみがはら蘇原	勝点	勝	分	負	得点	失点	得失差	順位
男子 G	玖珂中		$\begin{pmatrix} 0-1 \\ 0-1 \\ 0-2 \\ 0-3 \end{pmatrix}$ ●	$\begin{pmatrix} 0-1 \\ 0-2 \\ 1-0 \\ 0-2 \end{pmatrix}$ ●	0	0	0	2	1	12	-11	3
	朝日中	$\begin{pmatrix} 1-0 \\ 1-0 \\ 2-0 \\ 3-0 \end{pmatrix}$ ○		$\begin{pmatrix} 1-0 \\ 0-1 \\ 2-0 \\ 3-1 \end{pmatrix}$ ○	6	2	0	0	13	2	11	1
	かかみがはら蘇原稲羽那加	$\begin{pmatrix} 1-0 \\ 2-0 \\ 0-1 \\ 2-0 \end{pmatrix}$ ○	$\begin{pmatrix} 0-1 \\ 1-0 \\ 0-2 \\ 1-3 \end{pmatrix}$ ●		3	1	0	1	7	7	0	2

男子 H		小国中	綾川HC	石動中	勝点	勝	分	負	得点	失点	得失差	順位
男子 H	小国中		$\begin{pmatrix} 3-0 \\ 0-2 \\ 2-0 \\ 0-0 \end{pmatrix}$ ○	$\begin{pmatrix} 0-1 \\ 1-0 \\ 0-0 \\ 1-0 \end{pmatrix}$ ○	6	2	0	0	7	3	4	1
	綾川HC	$\begin{pmatrix} 0-3 \\ 2-0 \\ 0-2 \\ 0-0 \end{pmatrix}$ ●		$\begin{pmatrix} 1-1 \\ 0-1 \\ 0-3 \\ 0-1 \end{pmatrix}$ ●	0	0	0	2	3	11	-8	3
	石動中	$\begin{pmatrix} 1-0 \\ 0-1 \\ 0-0 \\ 0-1 \end{pmatrix}$ ●	$\begin{pmatrix} 1-1 \\ 1-0 \\ 3-0 \\ 1-0 \end{pmatrix}$ ○		3	1	0	1	7	3	4	2

女子 a		伊吹山中	八頭中	棚倉中	勝点	勝	分	負	得点	失点	得失差	順位
女子	伊吹山中		4 $\begin{pmatrix} 0-0 \\ 1-1 \\ 2-0 \\ 1-0 \end{pmatrix}$ 1	2 $\begin{pmatrix} 1-0 \\ 0-0 \\ 0-0 \\ 1-0 \end{pmatrix}$ 0	6	2	0	0	6	1	5	1
	八頭中	1 $\begin{pmatrix} 0-0 \\ 1-1 \\ 0-2 \\ 0-1 \end{pmatrix}$ 4		0 $\begin{pmatrix} 0-0 \\ 0-0 \\ 0-0 \\ 0-0 \end{pmatrix}$ 0	1	0	1	1	1	4	-3	3
	棚倉中	0 $\begin{pmatrix} 0-1 \\ 0-0 \\ 0-0 \\ 0-1 \end{pmatrix}$ 2	0 $\begin{pmatrix} 0-0 \\ 0-0 \\ 0-0 \\ 0-0 \end{pmatrix}$ 0		1	0	1	1	0	2	-2	2

女子 b		東原中	横田中	大分アスリートHC	勝点	勝	分	負	得点	失点	得失差	順位
女子	東原中		2 $\begin{pmatrix} 0-0 \\ 1-0 \\ 1-1 \\ 0-0 \end{pmatrix}$ 1	4 $\begin{pmatrix} 0-0 \\ 0-0 \\ 2-0 \\ 2-0 \end{pmatrix}$ 0	6	2	0	0	6	1	5	1
	横田中	1 $\begin{pmatrix} 0-0 \\ 0-1 \\ 1-1 \\ 0-0 \end{pmatrix}$ 2		6 $\begin{pmatrix} 1-0 \\ 2-1 \\ 1-0 \\ 2-0 \end{pmatrix}$ 1	3	1	0	1	7	3	4	2
	大分アスリートHC	0 $\begin{pmatrix} 0-0 \\ 0-0 \\ 0-2 \\ 0-2 \end{pmatrix}$ 4	1 $\begin{pmatrix} 0-1 \\ 1-2 \\ 0-1 \\ 0-2 \end{pmatrix}$ 6		0	0	0	2	1	10	-9	3

女子 c		巻西中	かかみがはら中央	飯能Jr.HC	勝点	勝	分	負	得点	失点	得失差	順位
女子	巻西中		0 $\begin{pmatrix} 0-5 \\ 0-6 \\ 0-5 \\ 0-5 \end{pmatrix}$ 21	1 $\begin{pmatrix} 0-0 \\ 1-2 \\ 0-0 \\ 0-2 \end{pmatrix}$ 4	0	0	0	2	1	25	-24	3
	かかみがはら中央クラブ	21 $\begin{pmatrix} 5-0 \\ 6-0 \\ 5-0 \\ 5-0 \end{pmatrix}$ 0		6 $\begin{pmatrix} 3-0 \\ 0-0 \\ 2-0 \\ 1-0 \end{pmatrix}$ 0	6	2	0	0	27	0	27	1
	飯能Jr.HC	4 $\begin{pmatrix} 0-0 \\ 2-1 \\ 0-0 \\ 2-0 \end{pmatrix}$ 1	0 $\begin{pmatrix} 0-3 \\ 0-0 \\ 0-2 \\ 0-1 \end{pmatrix}$ 6		3	1	0	1	4	7	-3	2

女子 d		今市中	川西・米五中	彦根南中	勝点	勝	分	負	得点	失点	得失差	順位
女子	今市中		11 $\begin{pmatrix} 4-0 \\ 2-0 \\ 0-1 \\ 5-0 \end{pmatrix}$ 1	3 $\begin{pmatrix} 0-0 \\ 1-0 \\ 2-0 \\ 0-0 \end{pmatrix}$ 0	6	2	0	0	14	1	13	1
	川西・米五中	1 $\begin{pmatrix} 0-4 \\ 0-2 \\ 1-0 \\ 0-5 \end{pmatrix}$ 11		1 $\begin{pmatrix} 0-0 \\ 0-1 \\ 0-0 \\ 1-0 \end{pmatrix}$ 1	1	0	1	1	2	12	-10	3
	彦根南中	0 $\begin{pmatrix} 0-0 \\ 0-1 \\ 0-2 \\ 0-0 \end{pmatrix}$ 3	1 $\begin{pmatrix} 0-0 \\ 1-0 \\ 0-0 \\ 0-1 \end{pmatrix}$ 1		1	0	1	1	1	4	-3	2

女子 e		蟹谷中	松前HC	小国中	勝点	勝	分	負	得点	失点	得失差	順位
女子 e	蟹谷中		$\begin{matrix} 0-0 \\ 3-0 \\ 0-0 \\ 1-0 \end{matrix}$ 4	$\begin{matrix} 1-1 \\ 1-0 \\ 1-0 \\ 1-0 \end{matrix}$ 1	6	2	0	0	8	1	7	1
	松前HC	$\begin{matrix} 0-0 \\ 0-3 \\ 0-0 \\ 0-1 \end{matrix}$ 4		$\begin{matrix} 0-0 \\ 0-0 \\ 0-1 \\ 1-0 \end{matrix}$ 1	1	0	1	1	1	5	-4	3
	小国中	$\begin{matrix} 1-1 \\ 0-1 \\ 0-1 \\ 0-1 \end{matrix}$ 4	$\begin{matrix} 0-0 \\ 0-0 \\ 1-0 \\ 0-1 \end{matrix}$ 1		1	0	1	1	2	5	-3	2

女子 f		玖珂・高森みどり	白根御勅使中	朝日中	勝点	勝	分	負	得点	失点	得失差	順位
女子 f	玖珂・高森みどり中		$\begin{matrix} 2-1 \\ 0-1 \\ 0-1 \\ 0-0 \end{matrix}$ 3	$\begin{matrix} 0-2 \\ 0-0 \\ 0-1 \\ 0-2 \end{matrix}$ 5	0	0	0	2	2	8	-6	3
	白根御勅使中	$\begin{matrix} 1-2 \\ 1-0 \\ 1-0 \\ 0-0 \end{matrix}$ 2		$\begin{matrix} 0-2 \\ 0-1 \\ 0-2 \\ 0-3 \end{matrix}$ 8	3	1	0	1	3	10	-7	2
	朝日中	$\begin{matrix} 2-0 \\ 0-0 \\ 1-0 \\ 2-0 \end{matrix}$ 8	$\begin{matrix} 2-0 \\ 1-0 \\ 2-0 \\ 3-0 \end{matrix}$ 0		6	2	0	0	13	0	13	1

女子 g		織田中	瑞穂・蒲生野中	瀬戸中	勝点	勝	分	負	得点	失点	得失差	順位
女子 g	織田中		$\begin{matrix} 0-0 \\ 1-0 \\ 0-1 \\ 0-1 \end{matrix}$ 2	$\begin{matrix} 0-0 \\ 1-1 \\ 0-0 \\ 1-0 \end{matrix}$ 1	3	1	0	1	3	3	0	2
	瑞穂・蒲生野中	$\begin{matrix} 0-0 \\ 0-1 \\ 1-0 \\ 1-0 \end{matrix}$ 1		$\begin{matrix} 0-0 \\ 0-0 \\ 2-0 \\ 1-1 \end{matrix}$ 1	6	2	0	0	5	2	3	1
	瀬戸中	$\begin{matrix} 0-0 \\ 1-1 \\ 0-0 \\ 0-1 \end{matrix}$ 2	$\begin{matrix} 0-0 \\ 0-0 \\ 0-2 \\ 1-1 \end{matrix}$ 3		0	0	0	2	2	5	-3	3

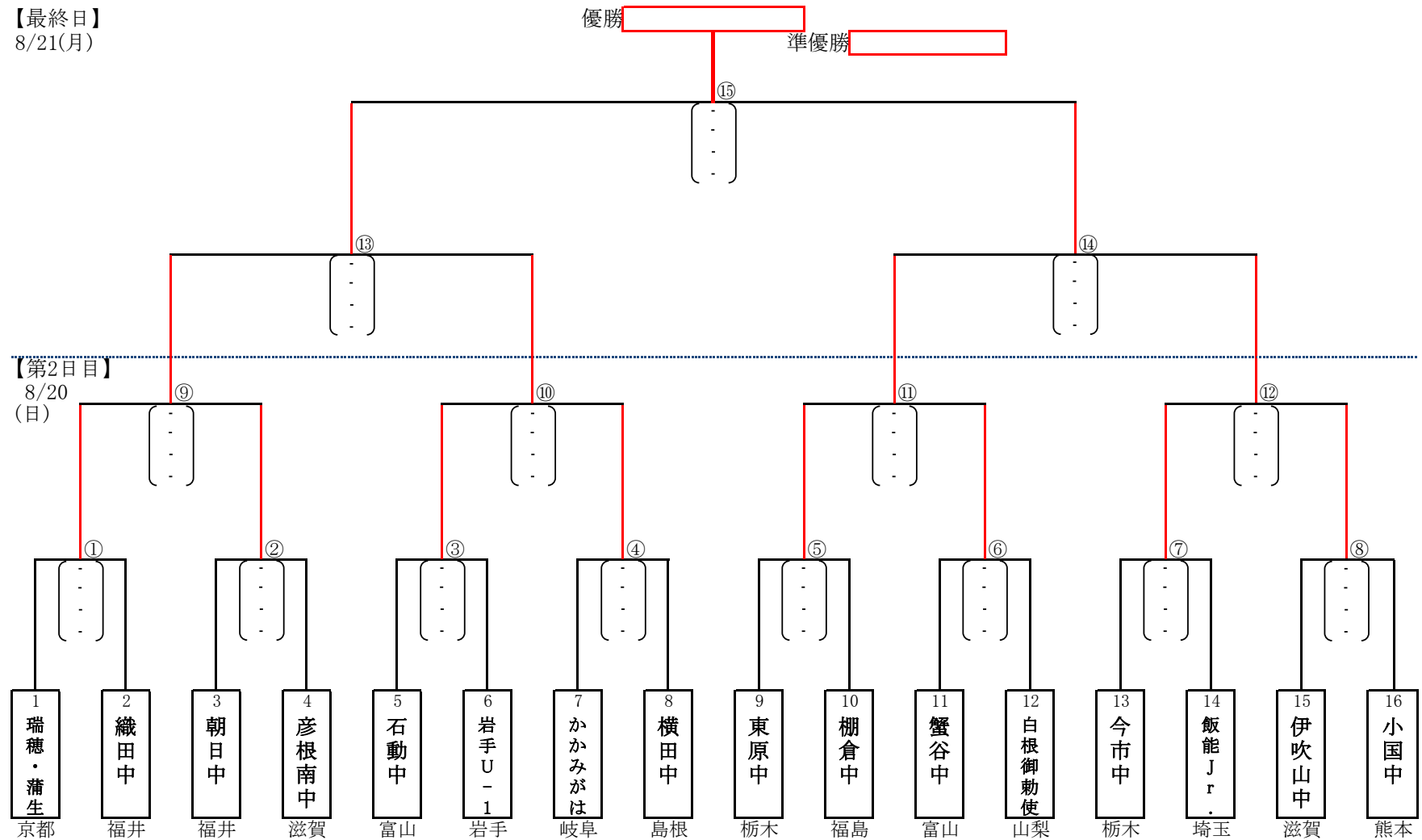
女子 h		岩手U-15HC	石動中	吉備中	勝点	勝	分	負	得点	失点	得失差	順位
女子 h	岩手U-15HC		$\begin{matrix} 0-0 \\ 0-0 \\ 0-1 \\ 0-0 \end{matrix}$ 1	$\begin{matrix} 0-0 \\ 0-0 \\ 0-0 \\ 0-0 \end{matrix}$ 0	1	0	1	1	0	1	-1	2
	石動中	$\begin{matrix} 0-0 \\ 0-0 \\ 1-0 \\ 0-0 \end{matrix}$ 0		$\begin{matrix} 1-0 \\ 1-0 \\ 1-0 \\ 0-0 \end{matrix}$ 3	6	2	0	0	4	0	4	1
	吉備中	$\begin{matrix} 0-0 \\ 0-0 \\ 0-0 \\ 0-0 \end{matrix}$ 0	$\begin{matrix} 0-1 \\ 0-1 \\ 0-1 \\ 0-0 \end{matrix}$ 3		1	0	1	1	0	3	-3	3

JOCジュニアオリンピックカップ  
第53回 全日本中学生ホッケー選手権大会

女子の部 決勝トーナメント

【最終日】  
8/21(月)

【第2日目】  
8/20  
(日)



女子の部 予選リーグ(結果)

a 組	b 組	c 組	d 組	e 組	f 組	g 組	h 組
1位 伊吹山中	1位 東原中	1位 <small>かかみがはら中央クラブ</small>	1位 今市中	1位 蟹谷中	1位 朝日中	1位 瑞穂・蒲生野中	1位 石動中
2位 棚倉中	2位 横田中	2位 飯能Jr.HC	2位 彦根南中	2位 小国中	2位 白根御勅使中	2位 織田中	2位 岩手U-15HC
3位 八頭中	3位 大分アスリートHC	3位 巻西中	3位 川西・米五中	3位 松前HC	3位 玖珂・高森みどり中	3位 瀬戸中	3位 吉備中

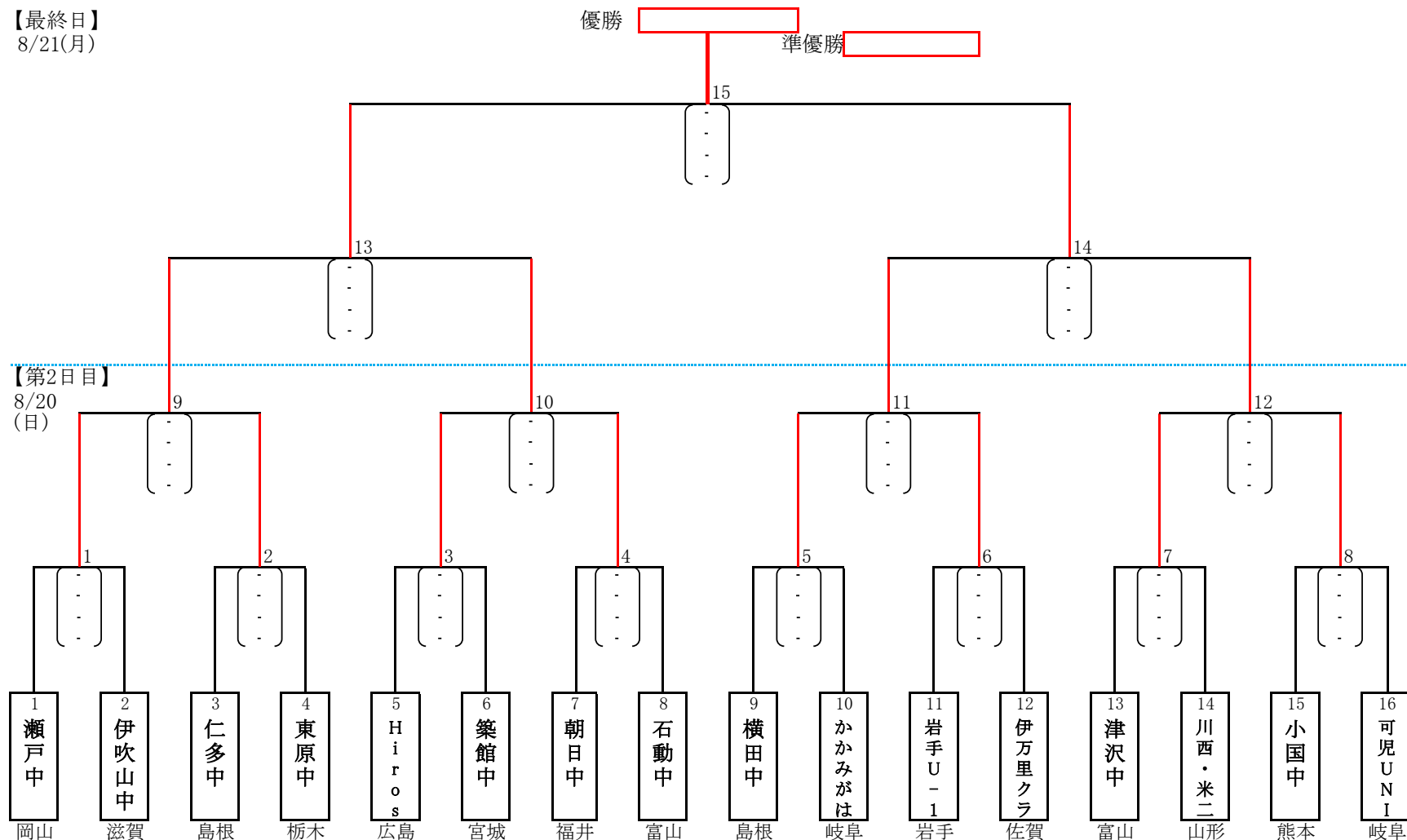
予選リーグの順位について、勝ち点・得失点差・勝利数が同じの場合は、当該チームによるSO戦により順位を決定



JOCジュニアオリンピックカップ  
第53回 全日本中学生ホッケー選手権大会

男子の部 決勝トーナメント

【最終日】  
8/21(月)



男子の部 予選リーグ(結果)

A 組		B 組		C 組		D 組		E 組		F 組		G 組		H 組	
1位	Hiroshima BVHC	1位	津沢中	1位	仁多中	1位	瀬戸中	1位	岩手U-15HC	1位	横田中	1位	朝日中	1位	小国中
2位	伊吹山中	2位	川西・米二中	2位	築館中	2位	伊万里クラブ	2位	東原中	2位	可児UNIC FHSC	2位	かかみがは 蘇原福羽那加	2位	石動中
3位	今市中	3位	白根御勅使中	3位	吉備中	3位	東海南中	3位	郡山南中	3位	藤山・藤山東・丹南中	3位	玖珂中	3位	綾川HC

予選リーグの順位について、勝ち点・得失点差・勝利数が同じの場合は、当該チームによるSO戦により順位を決定